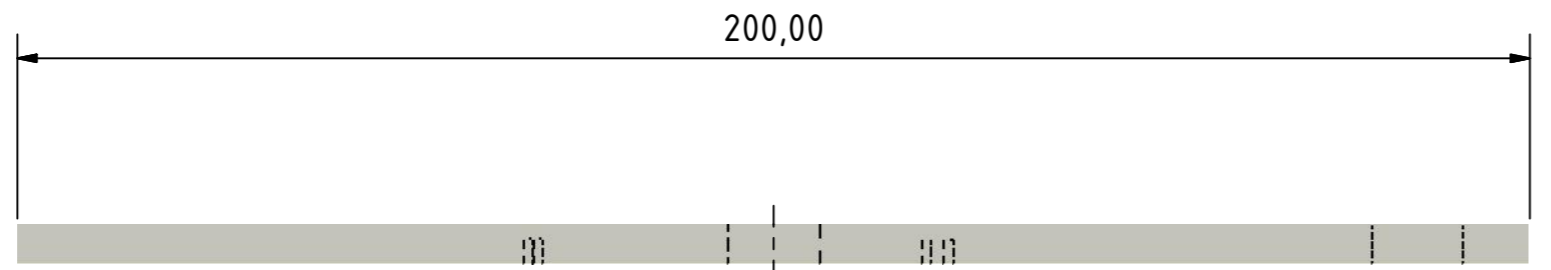


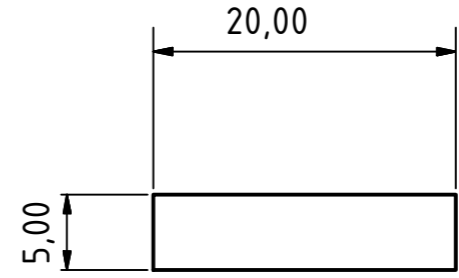
TOP plate

Front (1 : 1)

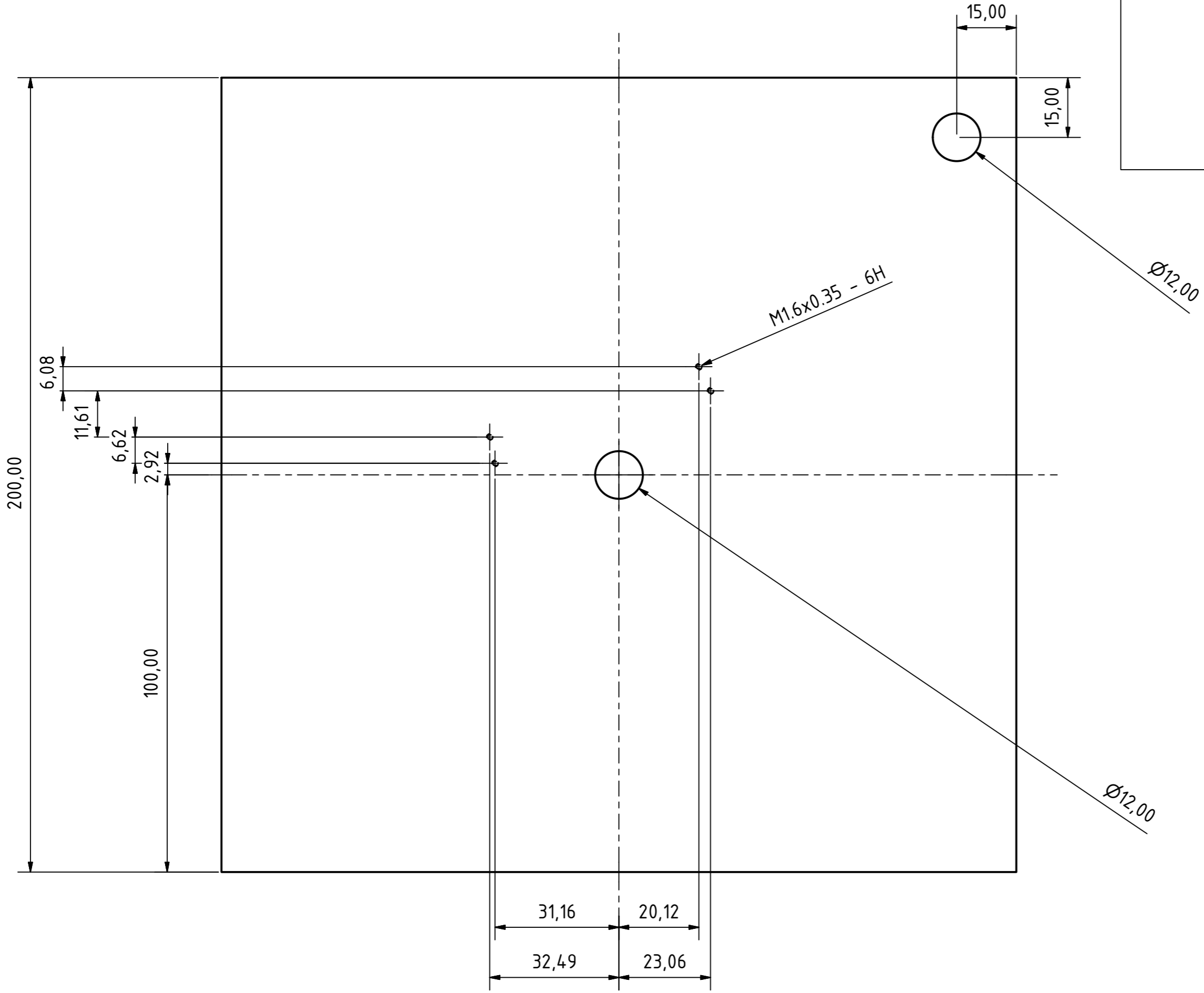
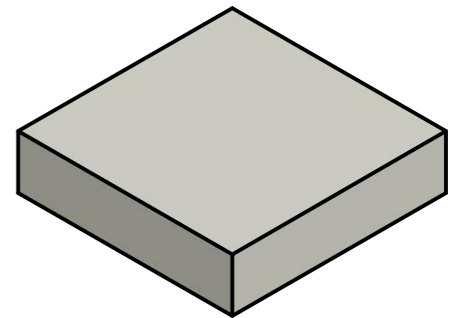
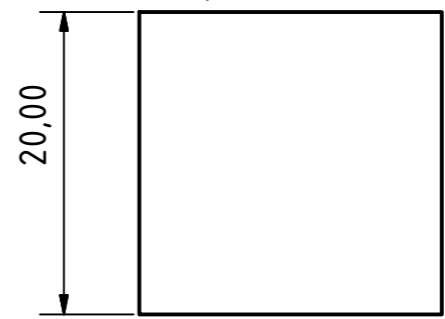


Stopper

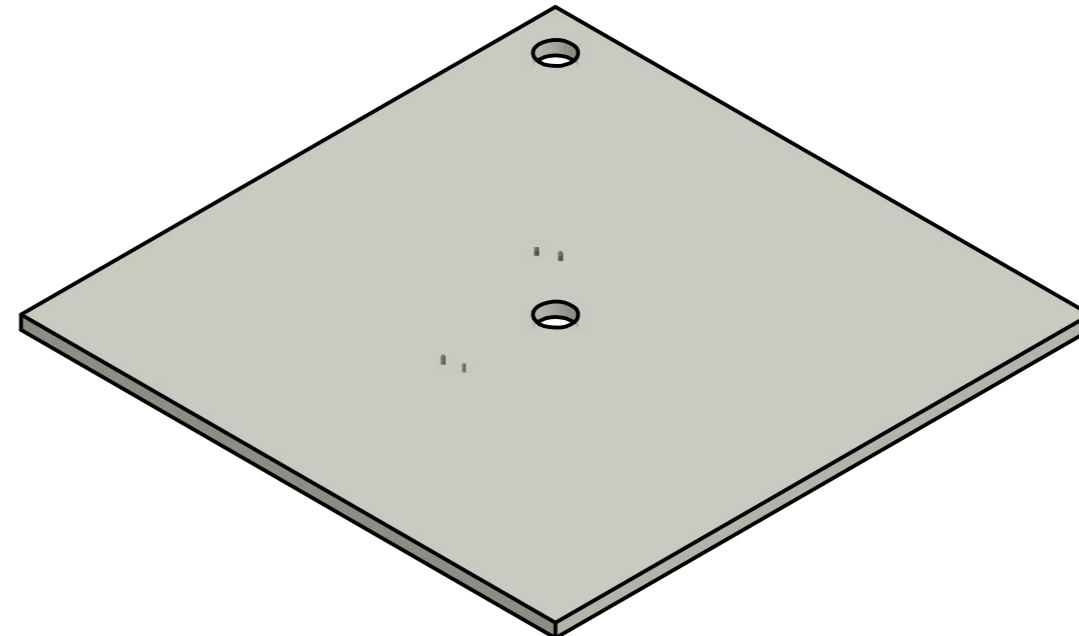
Front (2 : 1)



Top (2 : 1)



Bottom(1 : 1)



				Datum		Name	
				Gezeichnet		01.07.2016 John Grayst	
				Kontrolliert			
				Norm			
				mars_box_top			
				A2			
Status	Änderungen	Datum	Name				