

4

3

2

1

F

F

E

E

D

D

C

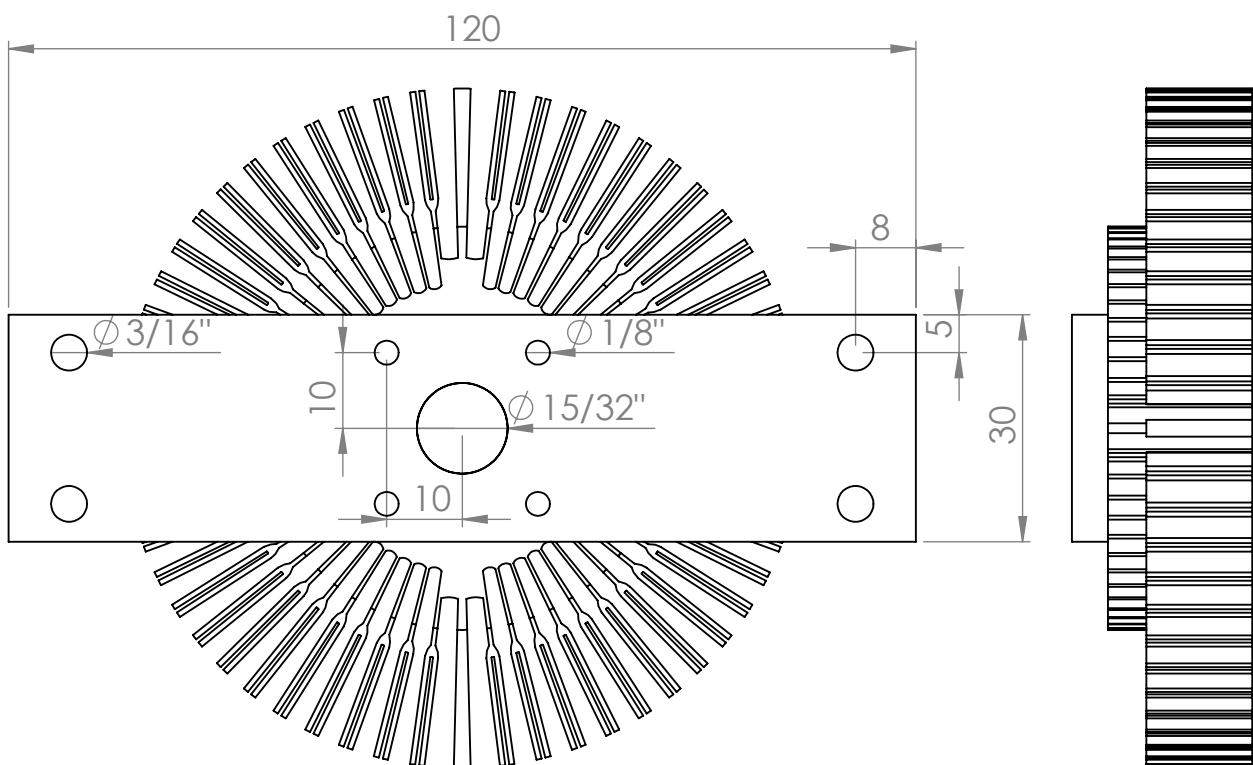
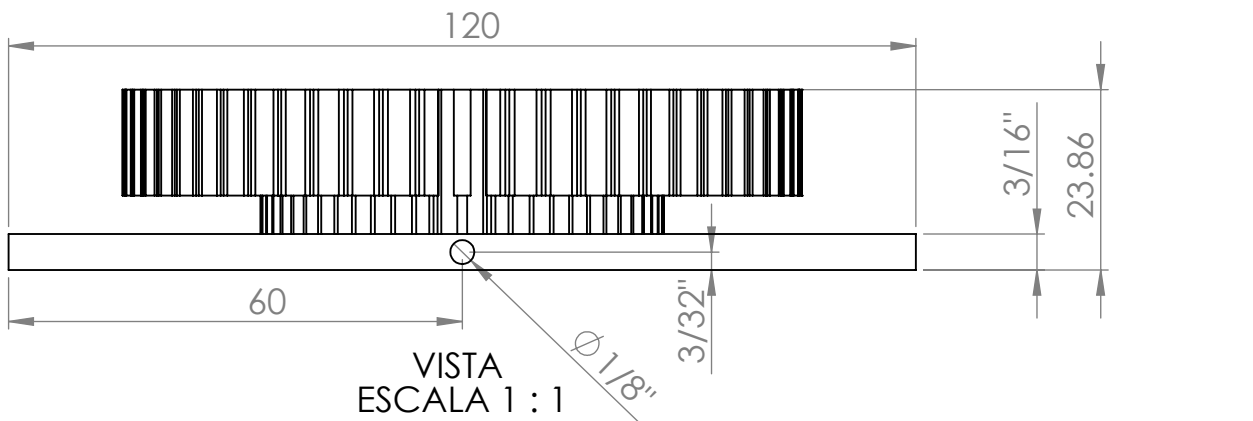
C

B

B

A

A



SI NO SE INDICA LO CONTRARIO: LAS COTAS SE EXPRESAN EN MM ACABADO SUPERFICIAL: TOLERANCIAS: LINEAL: ANGULAR:		ACABADO:		REBARBAR Y ROMPER ARISTAS VIVAS		NO CAMBIE LA ESCALA		REVISIÓN	
NOMBRE		FIRMA		FECHA		TÍTULO:			
DIBUJ.						N.º DE DIBUJO			
VERIF.									
APROB.									
FABR.									
CALID.				MATERIAL:		HeatSink		A4	
				PESO:					
						ESCALA:1:2		HOJA 1 DE 1	

4

3

2

1