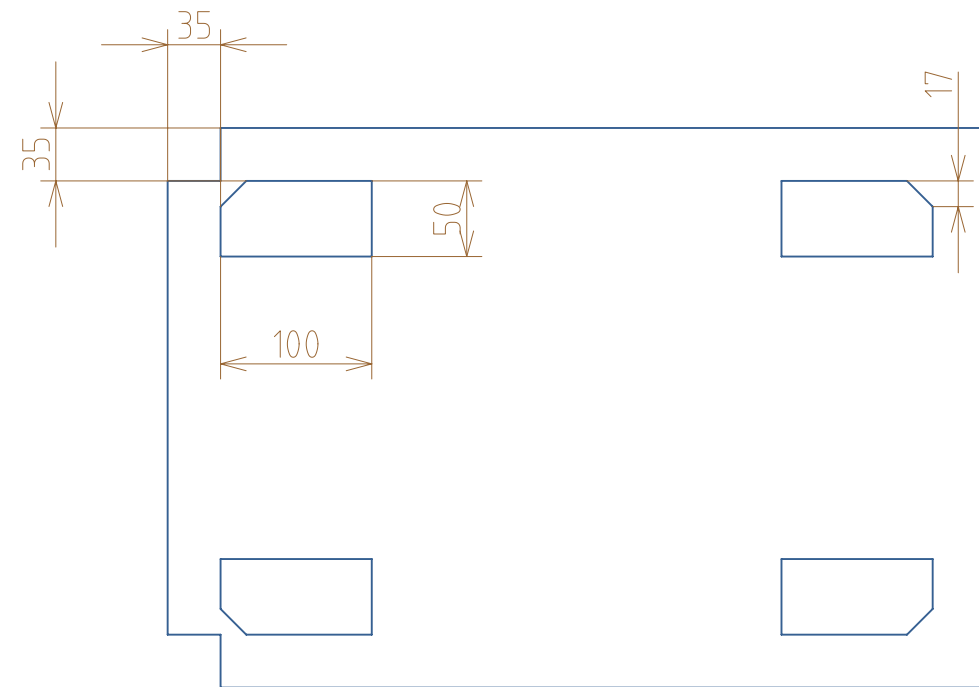
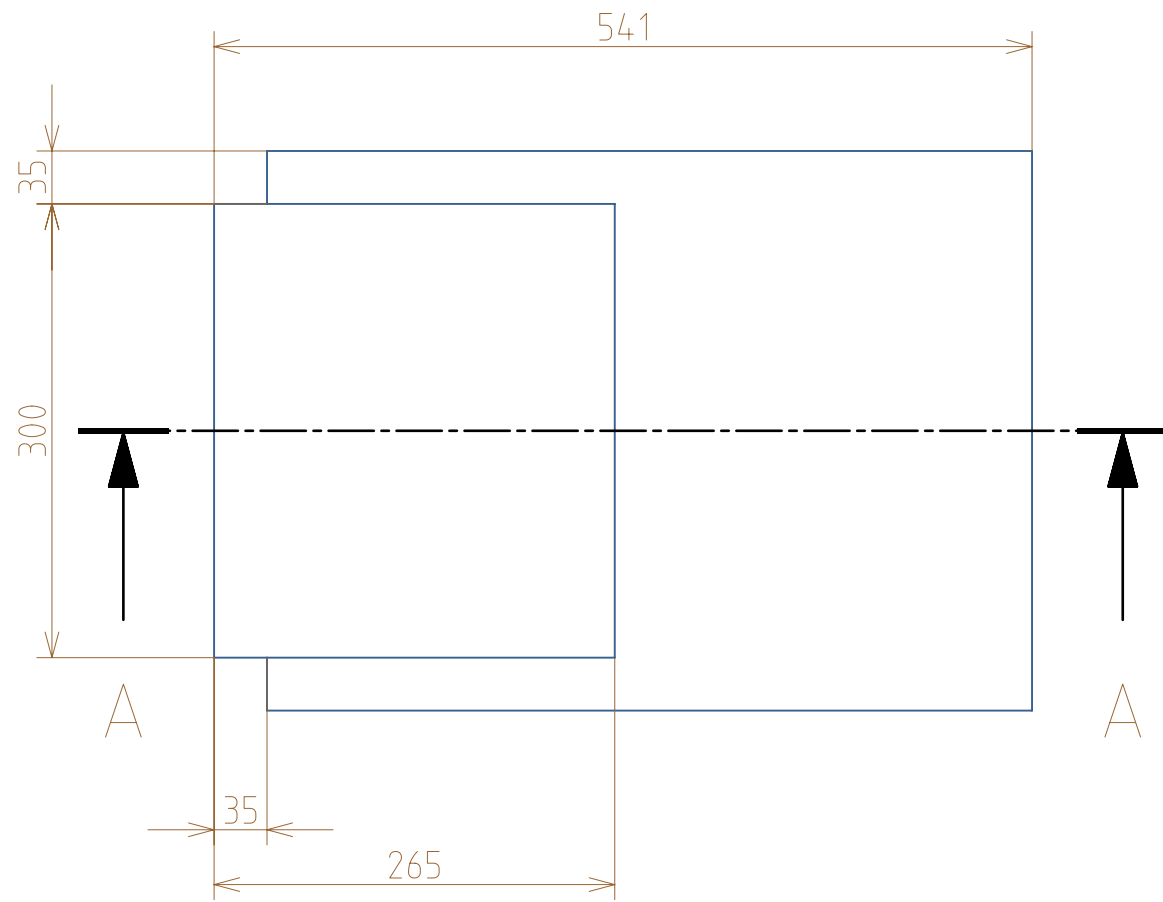
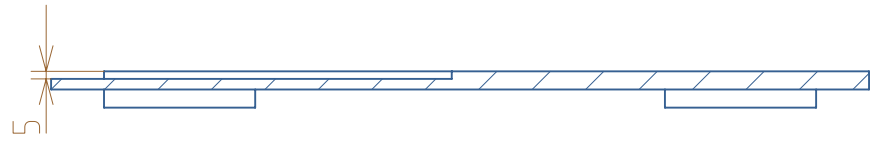


SECTION A-A



SCHAAL 1:1	MATERIAAL:	NORM: ISO2768mK	GROEP:	DATUM:
				NAAM:
	Hogeschool West-Vlaanderen Campus GKG Kortrijk		ID PART: bodemplank	A3
			ID DWG: bodemplank.dwg	